



FICHA TÉCNICA

ESPECIFICAÇÃO Nº

19231

Data da Emissão

20/04/2018

Identificação do Produto

Garrafa 2l Lua Azul

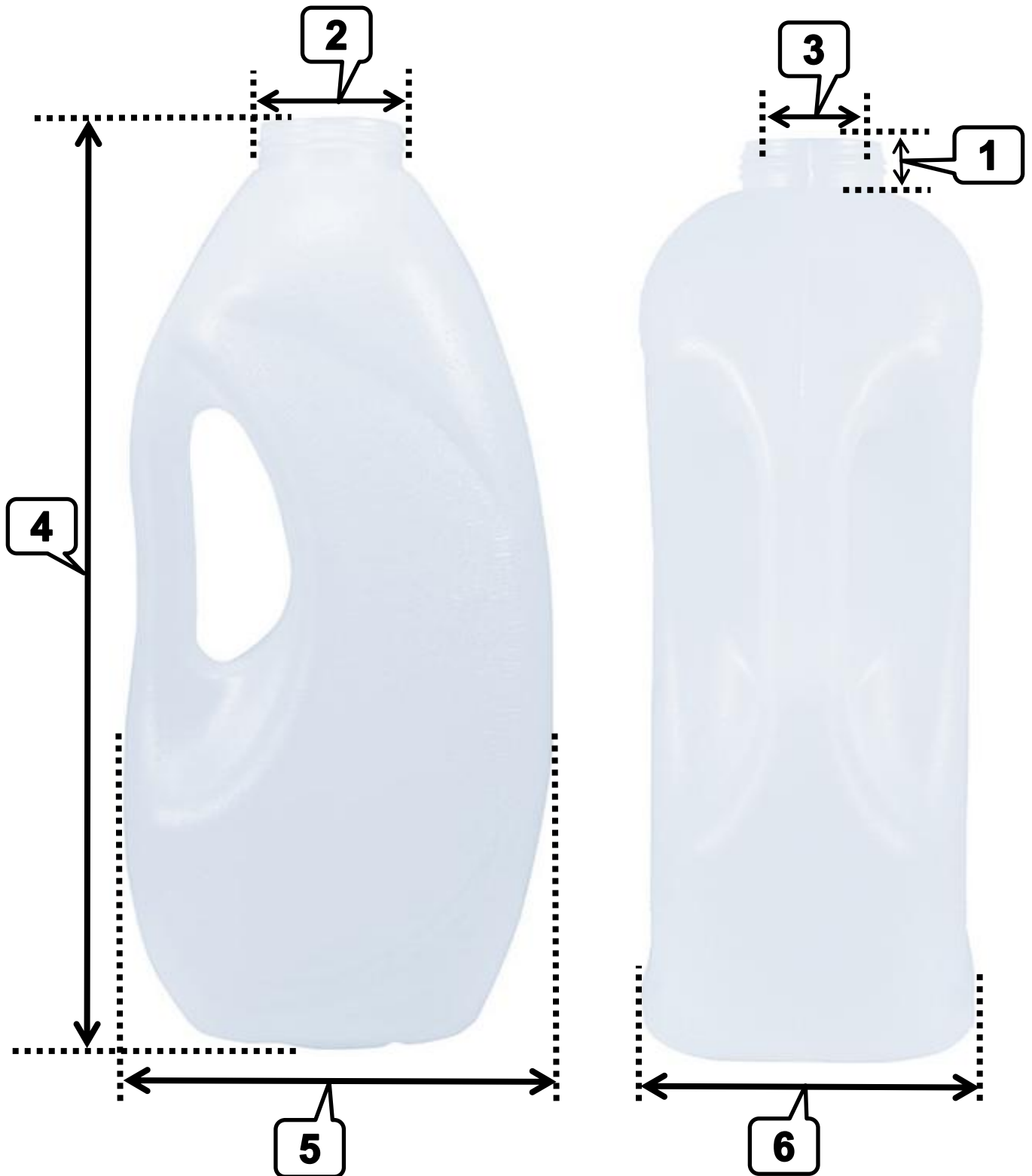


Características do Produto

Nº	Parâmetro	Especificação	Método de medição
1	Altura do Gargalo	14,6 ± 0,3mm	Paquímetro / Projetor de perfil
2	Ø Externo do Gargalo	41,04 ± 0,30mm	Paquímetro / Projetor de perfil
3	Ø Interno do Gargalo	38,22 ± 0,30mm	Paquímetro / Projetor de perfil
4	Altura Total	280 ± 2mm	Paquímetro / Traçador de altura
5	Comprimento Total	124 ± 2mm	Paquímetro / Traçador de altura
6	Largura Total	100 ± 2mm	Paquímetro / Traçador de altura
7	Peso	68g ± 2g	Balança
8	Volume Nominal	Mín. 2l	Dispositivo Padrão 2l
9	Teste de Queda	0,6m	Escala graduada
10	Cor	Azul	Visual
11	Matéria Prima	PEAD Virgem	Visual
12	Validade	2 anos sem exposição ao sol	N/A

SENIR EMBALAGENS LTDA
Av. Carlos Rosenfeld, 185 – Cachoeira
13380-374 – Nova Odessa – SP
Telefone: (19) 3466-8888 Fax: (19) 3466-1888
qualidade@seniremalagens.com.br

Desenho Boletado



*Imagens ilustrativas